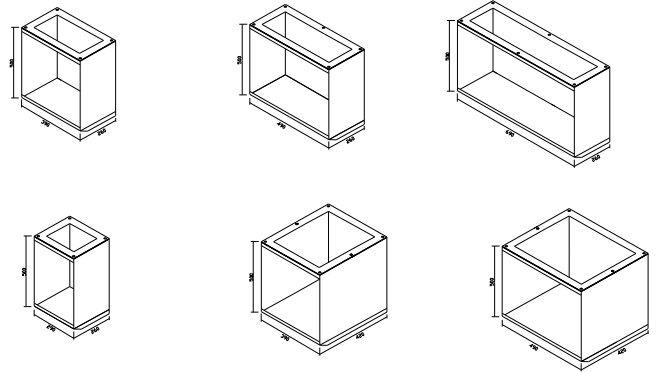


Damit die Energiesäulen an die unzähligen Umgebungsbedingungen angepasst werden kann, haben wir einige Zubehörteile entwickelt die Ihnen helfen, die Energiesäulen effizient zu nutzen.

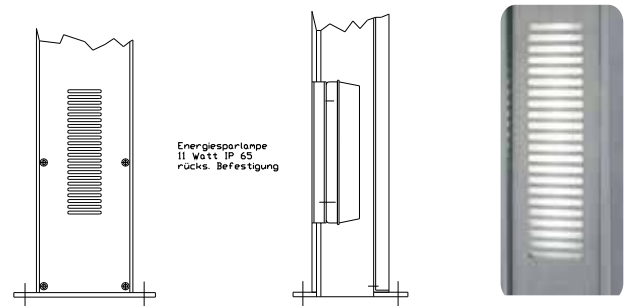
Erdstücke, 50 cm hoch

Die Energiesäulen können direkt auf einer Bodenplatte oder mit einem Erdstücken aufgebaut werden. Das Erdstück hat eine Eingrabetiefe von 50 cm. Es besteht aus Edelstahl (Werkstoff 1.4301) und ist damit sehr witterungsbeständig. Zur Kabeleinführung ist das Erdstück forderseitig und von unten offen.



Beleuchtungseinrichtung

Die Beleuchtung dient als Orientierungsleuchte. Sie wird in die Säule integriert und hat einen separaten Klemmkasten. Mit Energiesparleuchte 11 W / 230 V und Klemmkasten 3 x 4 mm² für separate Zuleitung



Schaltschrankheizung

Immer mehr Camper sind auch im Winter unterwegs. Daher bieten wir eine Schaltschrankheizung für den störungsfreien Ganzjahresbetrieb. Die Heizung verhindert Störungen aufgrund von Frostschäden.

