



**Wir liefern unsere Energiesäulen in verschiedenen Ausstattungen. Der wesentliche Unterschied besteht in den Abrechnungsarten. Sie können zwischen einer zeitabhängigen und einer kWh abhängigen Abrechnung wählen.**

## Energiesäulen mit Kassiersystem

### Mit Münzen oder Wertmarken, 4 Einheiten zeitabhängig

Aus gebürstetem Edelstahlblech, Werkstoff 1.4301.  
Mit Bodenflanschplatte und Bohrungen zur Befestigung.  
Vordere Blende abnehmbar zur Montage und zum Anschluss.

#### Bestückung:

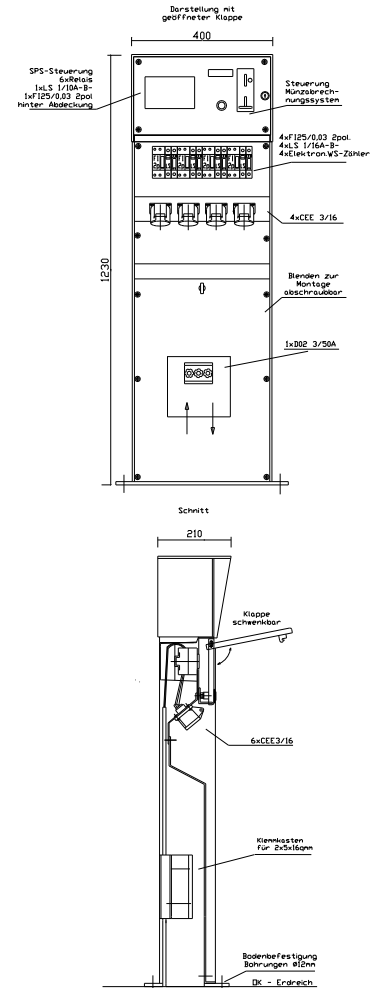
- 1 Klemmkasten mit Reihenklemmen 2 x 5 x 16 mm<sup>2</sup>
- 1 Hauptsicherung 3 x 63 A (35 A) NEOZED DO2
- 1 FI-Schalter 2/25 A / 30 mA für Steuerung
- 1 Leitungsschutzschalter 1 pol. 10 A -B- als Steuersicherung
- 1 Kassiersystem für 4/6 Einheiten  
Steuerung zeitabhängig
- 4 FI-Schalter 2/25 A / 0,03 mA
- 4 Leitungsschutzschalter 1/16 A -B-
- 4 CEE-Steckdosen 3/16 A 230V/6h

#### Zubehör:

- Erdstück 400 / 600 mm
- Lackierung gemäß RAL-Farbkarte
- Drehriegelschließzylinde

#### Hinweis:

Es dürfen nach DIN VDE 0100-708 (VDE 0100-708), 2010-02 nur noch 4 Steckdosen pro Schrank zusammengefasst werden.  
„Schutz vor langen Verlängerungsleitungen!“



**Bitte geben Sie bei der Bestellung Münzwert und Zeit/ Werkseinstellung an.**

**Funktion:** Am Display wird über Tastatur die freie Steckdose ausgewählt. Der Münznehmer gibt nach Einwurf von Münzen bzw. Wertmarken die festgelegte Zeit frei. Die Zeit erscheint im Display und wird nach jedem Einwurf addiert (max. 99 Münzen). Zur Kontrolle kann die Restzeit am Display abgelesen und bei Bedarf wieder aufgestockt werden.

**Einstellungen:** Hinter einer verschlossenen Klappe im Bereich der Münzkassette kann der Zeitwert pro Münze bzw. Wertmarke jederzeit vom Betreiber über Tastatur und Display verändert werden.